

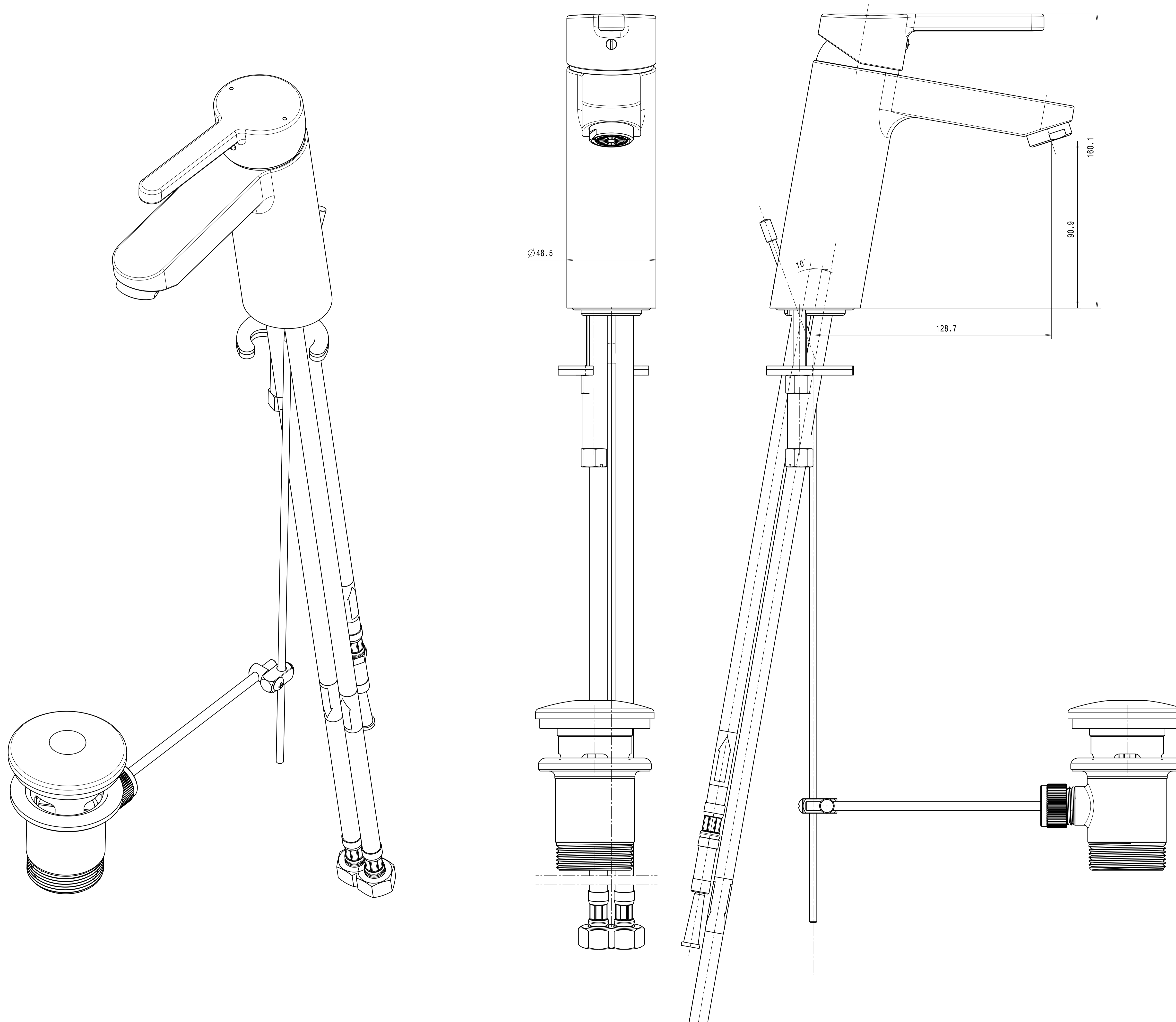
Section view B-B

ITEM	DESCRIPTION	PART NO.	QTY
1	Gehäuse-EHM-MIRA-35	I2A-010-00139XXX	1
2	Hebel-MIRA	I2A-010-00185XXX	1
3	Zugstange BASIC	I2A-110-00035XXX	1
4	Einsatz-EHM	I2A-010-00180	1
5	Kartusche	KN-35A HWS	1
6	Schraube M40x1	I2A-010-00130	1
7	Kugelhaube	A016166XXX	1
8	Set screw M5	S87008	1
9	Cover	P87025-CP	1
10	O-Ring-38x2	I2A-010-00160	2
11	Ablaufgarnitur	I2A-110-00043	1
12	Strahlregler	01.4153.0	1
13	Befestigungsset	I2A-110-00042	1
14	Anschlussschlauch	I2A-010-00179	2
15	Anschlussschlauch	I2A-010-00181	1
16	Drosselschlauch	34.14	1
17	Aufkleber Pfeil blau	I2A-010-00189	2
18	Aufkleber Pfeil rot	I2A-010-00188	1

MIRA Einhebelwaschtischarmatur 3.5
für offene Heißwasserbereiter
MIRA one-hole 3.5 single-lever mixer
for open hot-water boiler

Finish: chrome
 Article number: 1158 1 00 1





MIRA Einhebelwaschtischarmatur 3.5
für offene Heißwasserbereiter
MIRA one-hole 3.5 single-lever mixer
for open hot-water boiler

Finish: chrome
Article number: 1158 1 00 1

in2aqua